

CTL决议表(DSH)

标准 (包括年份)	条款	查询号	年份
IEC 60335-2-29:2002/ AMD1:2004/ AMD2:2009 IEC 60335-2-29:2016	第22.26条款	DSH 2126	2019
类别			
家用及类似用途设备			
主题	关键词	开发	
输出电路与可触及金属部件或接地端子之间的连接	- 连接 - 输出电路 - 接地	ETF1 专家工作组	2020 CTL 全体议

问题

根据IEC 60335-2-29第22.26条款, 不允许将电池充电器的输出电路连接到可触及的金属部件或接地端子:

22.26 替换:

应通过一个安全隔离变压器给输出电路供电, 且输出电路不应连接到可触及的带电部件或接地端子上。在安全特低电压下工作的部件与带电部件之间的绝缘应符合双重绝缘或加强绝缘的要求。

是否符合通过视检以及通过双重绝缘或加强绝缘所规定的试验来检查。

Fig. 1

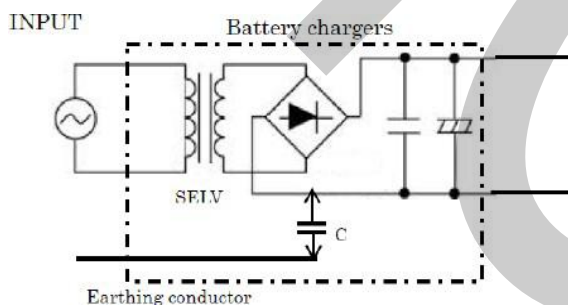


图1:只有输出电路通过电容器接地

Fig. 2

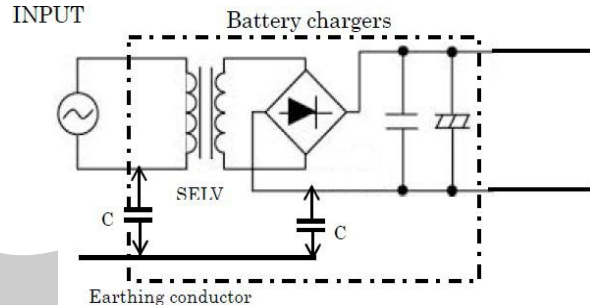


图2:输入和输出电路都通过电容器接地。

如果电路像图1或图2中所描述的那样, 由于功能原因通过连接一个电容器方式接地, 对电容器有什么要求?

决议

安全特低电压输出不应接地。由于安全特低电压能被触摸得到, 在输出和接地之间必须有附加绝缘。

注释

输入或输出电路与接地之间的绝缘一般要求为保护性接地的基本绝缘，这样输入或输出电路之间的绝缘仍然是双重绝缘，因此其中一个绝缘必须满足附加绝缘的要求。如果接地是一个功能性接地，则第22.53条适用。

考虑到以下几点：

- 1 根据IEC 60335-2-29第22.26条的规定，禁止将电池充电器的输出电路连接到可触及的金属部件或接地端子。
- 2 为了抑制电磁兼容，接地导线和输入或输出电路之间的绝缘类型在标准中并不总是明确。(保护性接地与功能性接地的差异)。
- 3 IEC 61558-1中第19.20 条款要求(安全特低电压，保护特低电压电路与其他电路隔离)

2019 6

TC61